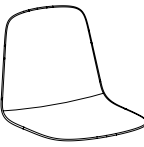


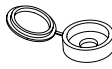

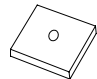

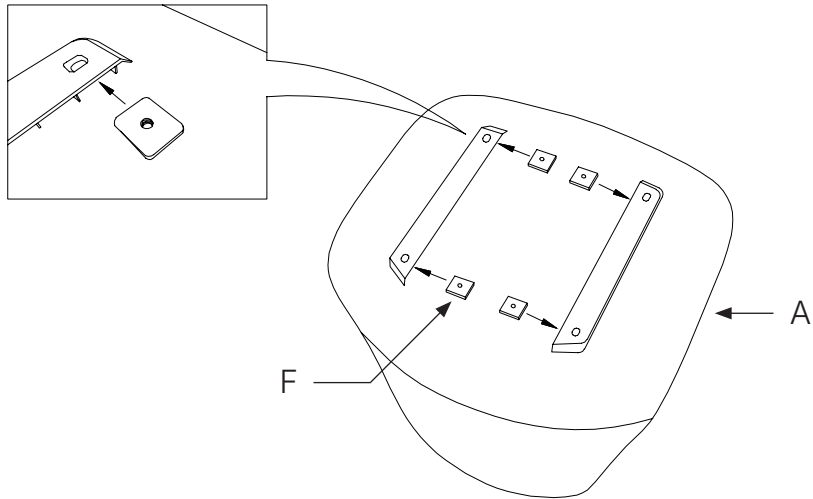


MARKANT

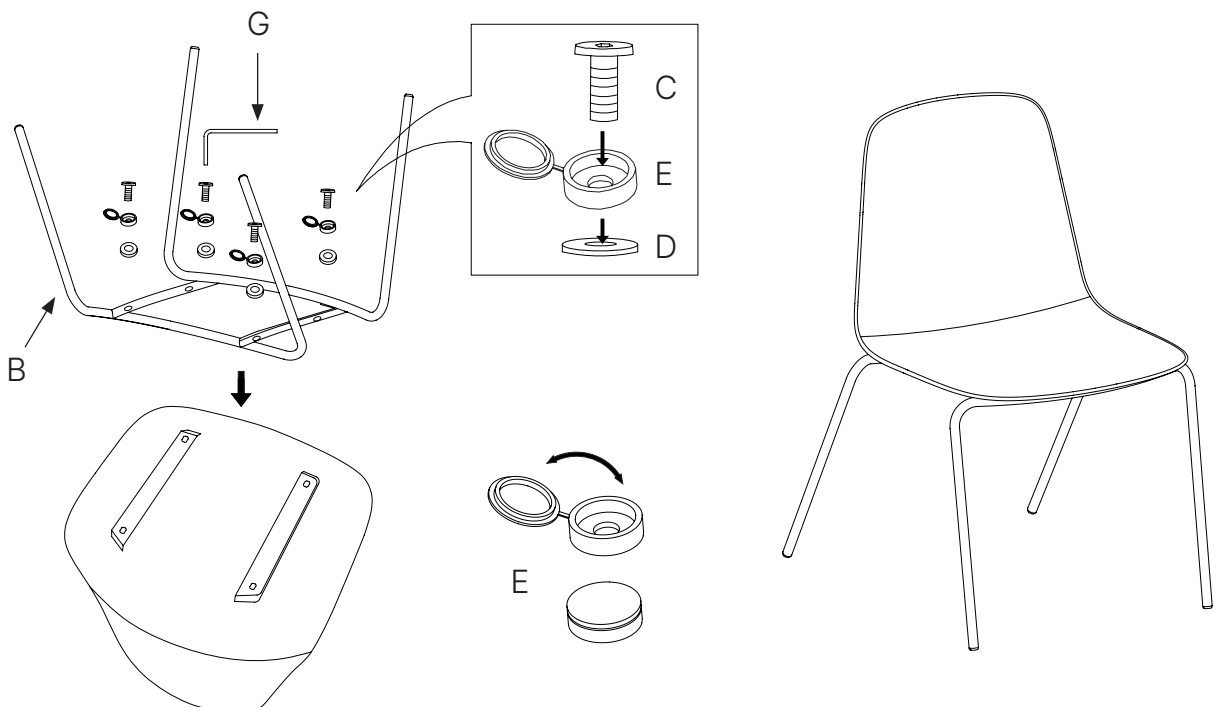
Lita 4-leg

A  1x	D  $\varnothing 6 \times 16 \times 2$ 4x
B  1x	E  4x
C  M6x18 4x	F  4x
	G  1x

1



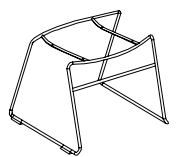
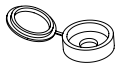

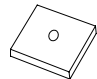



2

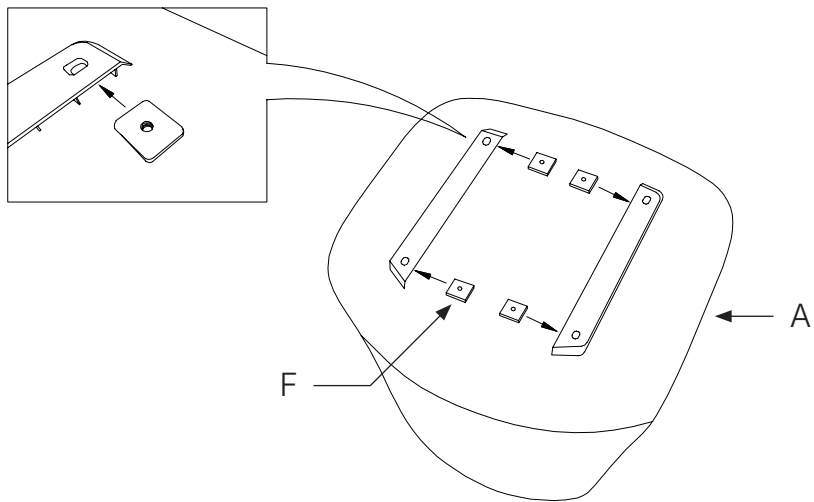


MARKANT

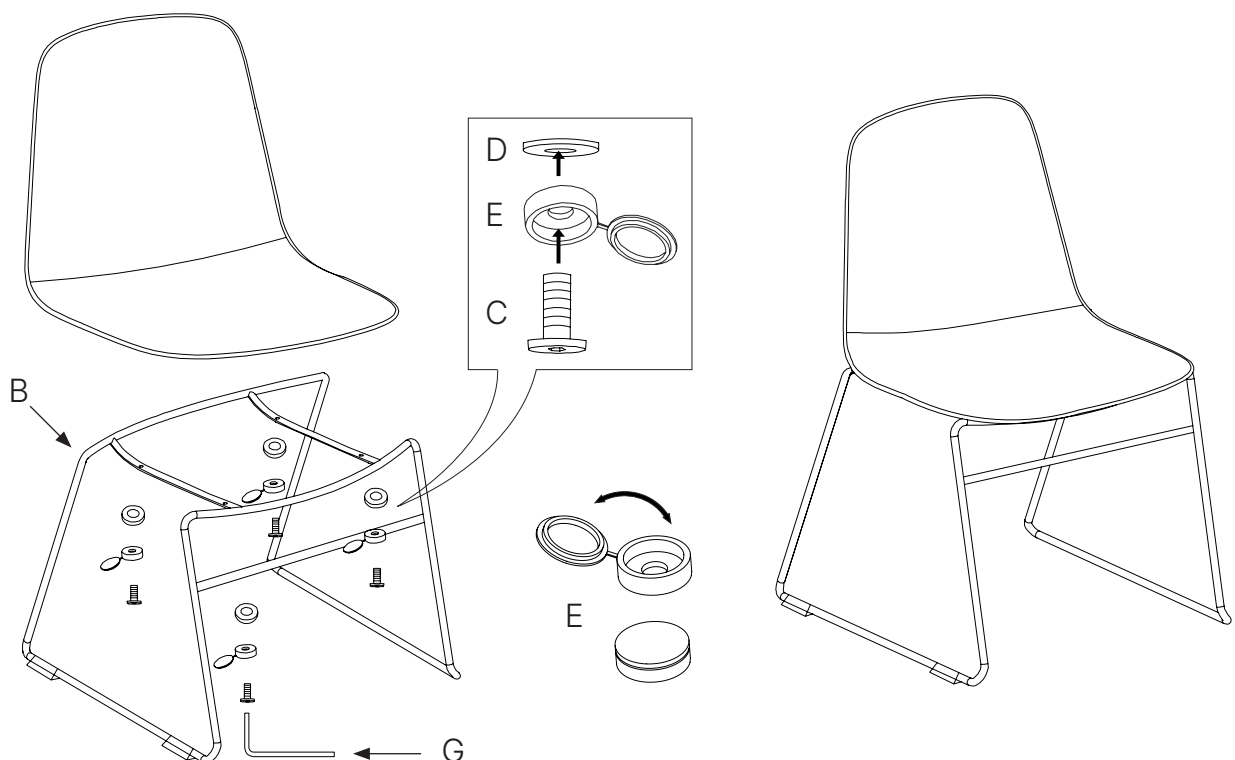
Lita Sled

A  1x	D  $\varnothing 6 \times 16 \times 2$ 4x
B  1x	E  4x
C  M6x18 4x	F  4x
	G  1x

1

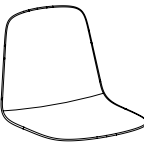

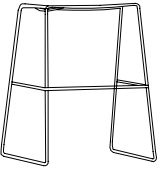
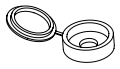

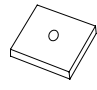
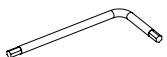


2

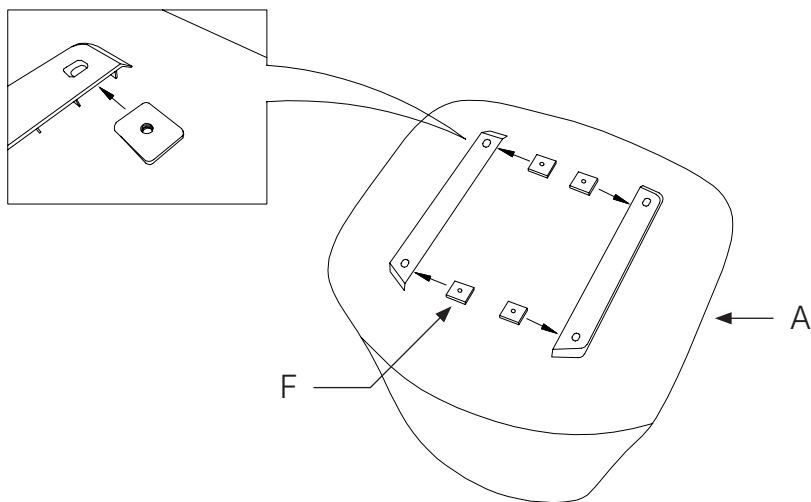


MARKANT

Lita Stool

A	 1x	D	 $\varnothing 6 \times 16 \times 2$ 4x
B	 1x	E	 4x
C	 M6x18 4x	F	 4x
		G	 1x

1



2

