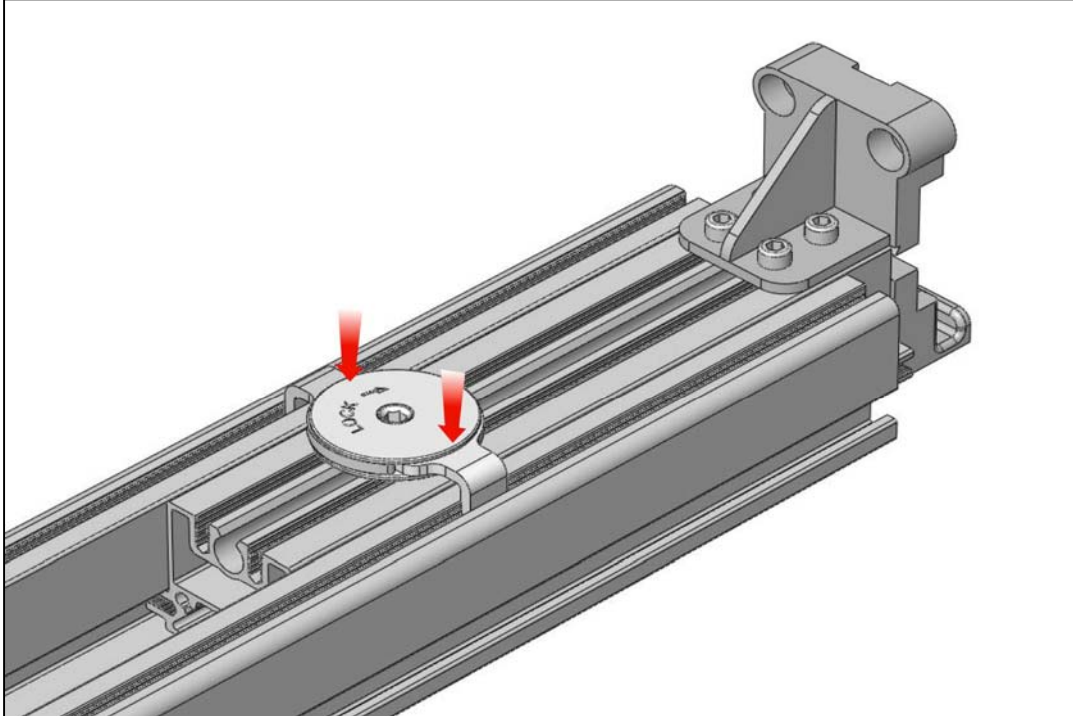


MARKANT BEAMFIX

1. (NL) Plaats de beam-fix aan de onderkant van de Alu flexbeam daar waar de connector zit
1. (ENG) Place the beam-fix on the underside of the Alu flexbeam there where the connector is placed



2. (NL) Draai de beam-fix met een imbus sleutel naar rechts om de connector vast te zetten
2. (ENG) Turn the allen key to the right to fix the connector in the beam

